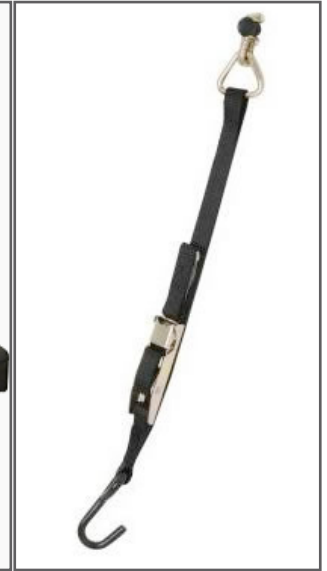


IRC

WWW. IRAILWAYC.COM



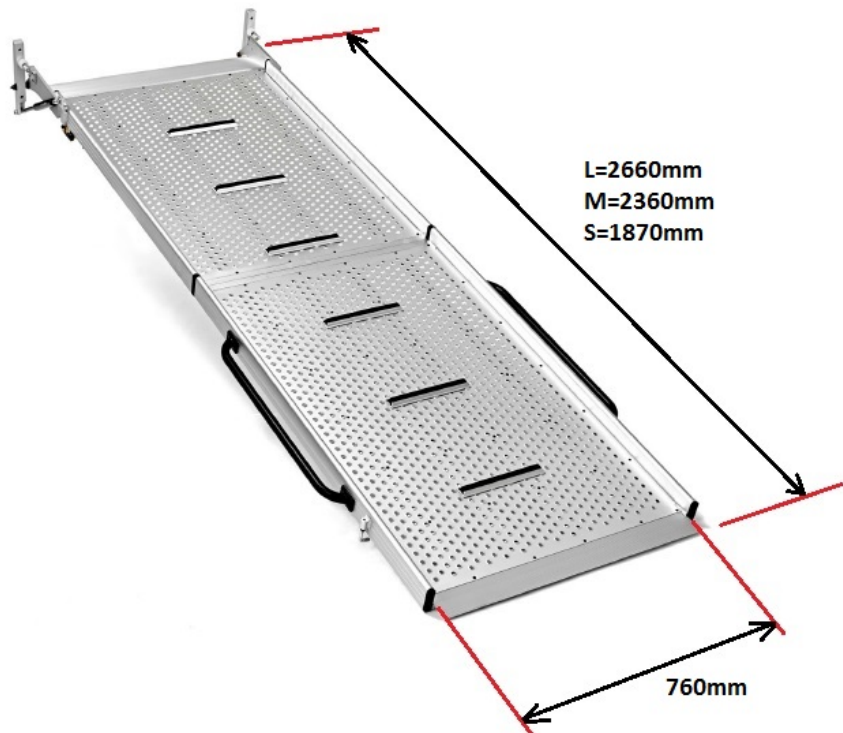
Rampa manual de aluminio

La rampa manual (26kg) está fabricada en aluminio de calidad excelente. Tiene diferentes longitudes: 187cm, 236cm y 266cm. 76cm de anchura útil.

Puede llegar a soportar un peso de hasta 300 kg.

Se desmonta fácilmente para poder utilizar el vehículo sin ella.

La rampa viene con un certificado de que cumple la normativa europea.



IRC
international railway co. s.l.

INTERNATIONAL RAILWAY CONSULTING
INFO@IRAILWAYC.COM
943647322

IRC

WWW.IRAILWAYC.COM

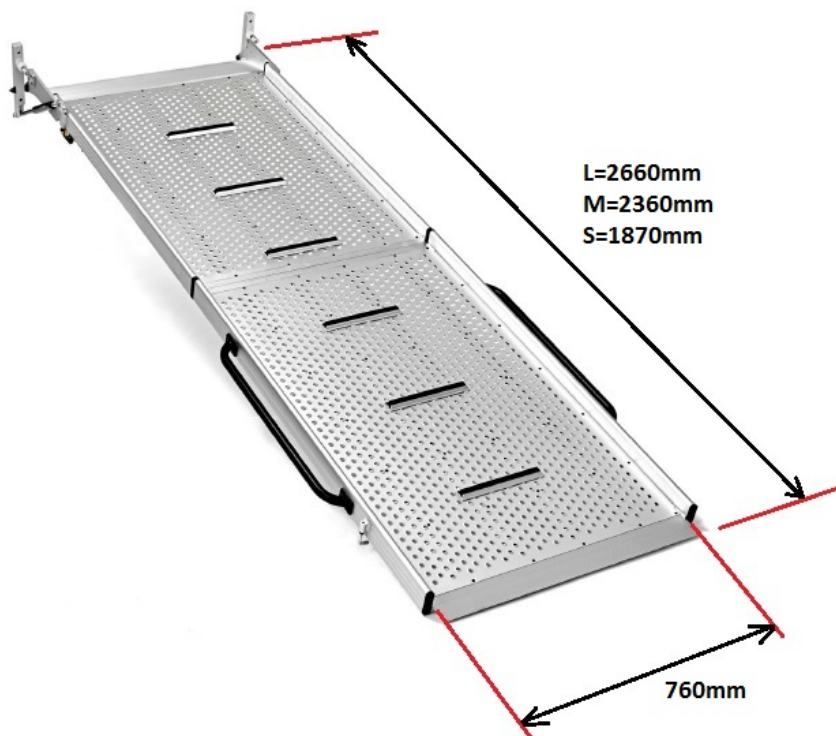


Rampă manuală din aluminiu

Rampă manuală (26kg) este de aluminiu de o calitate excelentă. Are 187cm, 236cm y 266cm de lungime și 76 cm de lățime utilă. Pot suporta o greutate de până la 300 kg.

Detasabilă ușor pentru a folosi mașină fără ea.

Rampa vine cu certificatul unde se certifică că se urmărește normativă europeană.



IRC
international railway co. s.l.

JOSÉ IGNACIO MIR MONTES
JMIR@IRAILWAYC.COM
TEL: 0720 482 730